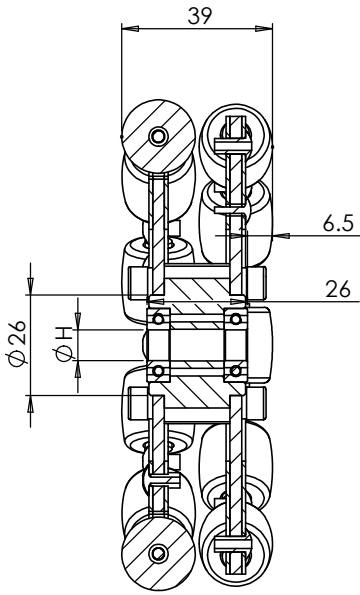
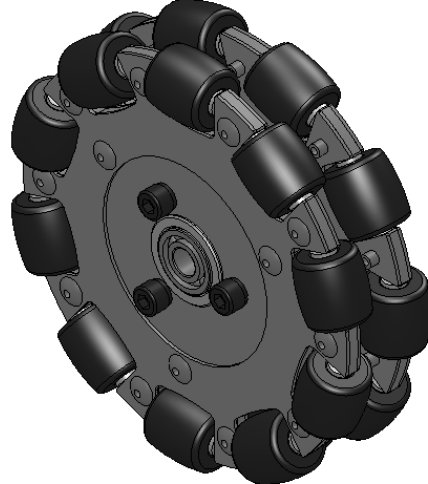
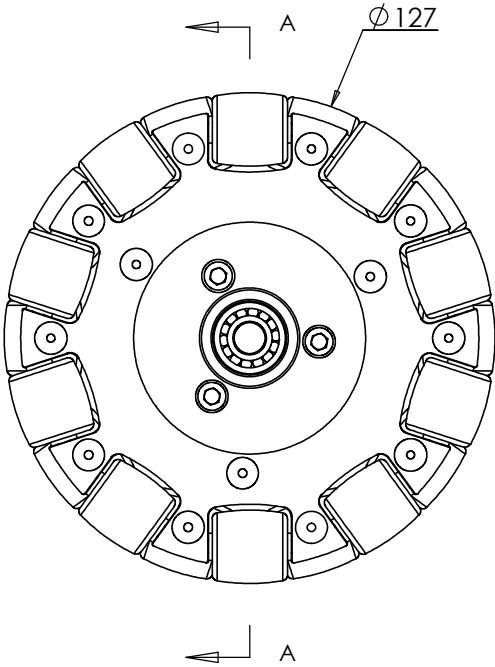


单位：mm



A-A
1:1.3



5寸90度轻负载全向轮

外径：127
 宽度：39
 侧轮数：20
 轴承形式：尼龙滑动轴承
 自重：730g
 负载能力：50kg

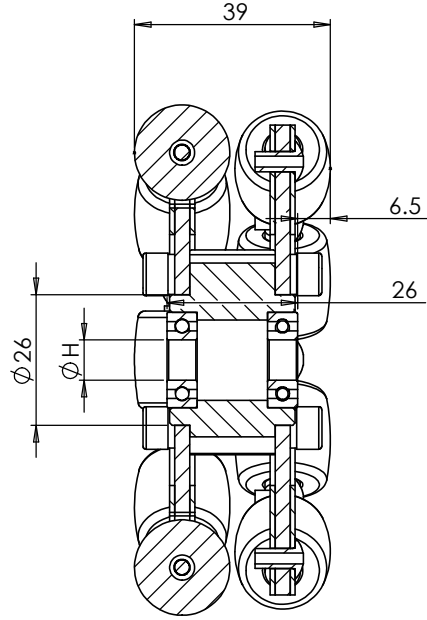
中心孔直径： ϕH

ϕH	5	6	7	8	9	10	12
状态				☆		☆	
☆：常备库存品							

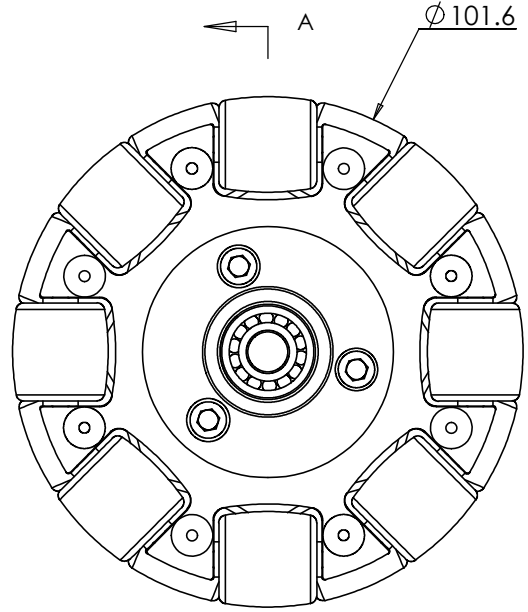
专利产品，仿冒必究。

					5寸90度 轻负载全向轮			成都航发液压 工程有限公司	
标记	处数	分区	更改文件号	签名	年、月、日			CL-13	
设计			标准化			阶段标记	重量		
审核									www.hangfa.com
工艺			批准			共 张	第 张		

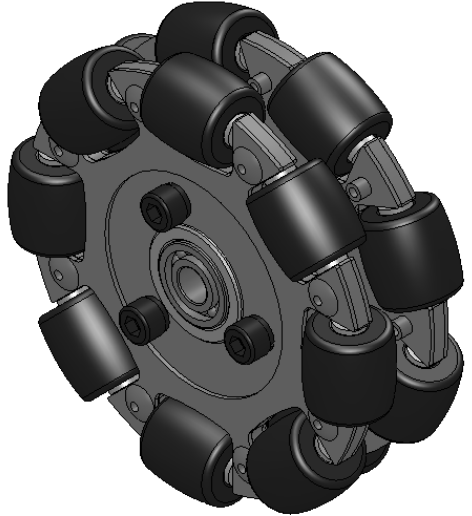
单位：mm



A-A
1:1



A



4寸90度轻负载全向轮

外径：101.6
 宽度：39
 侧轮数：16
 轴承形式：尼龙滑动轴承
 自重：430g
 负载能力：50kg

中心孔直径：ΦH

ΦH	5	6	7	8	9	10	12
状态				☆		☆	
☆：常备库存品							

专利产品，仿冒必究。

					4寸90度 轻负载全向轮			成都航发液压 工程有限公司	
标记	处数	分区	更改文件号	签名	年、月、日			CL-10	
设计			标准化			阶段标记	重量		
审核									www.hangfa.com
工艺			批准			共 张	第 张		