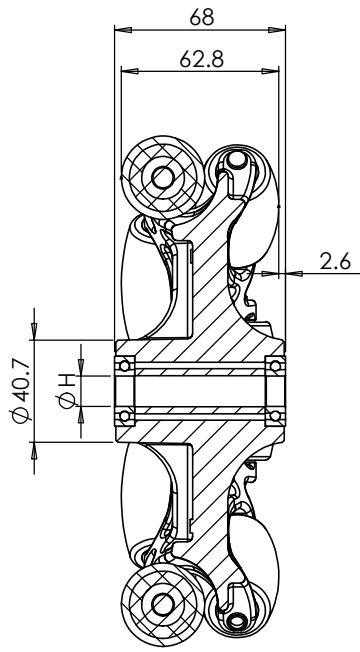
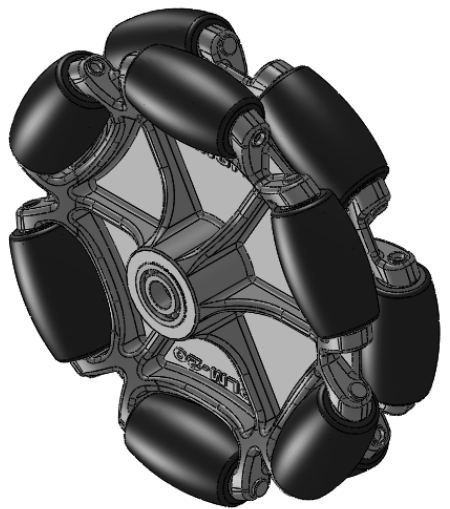
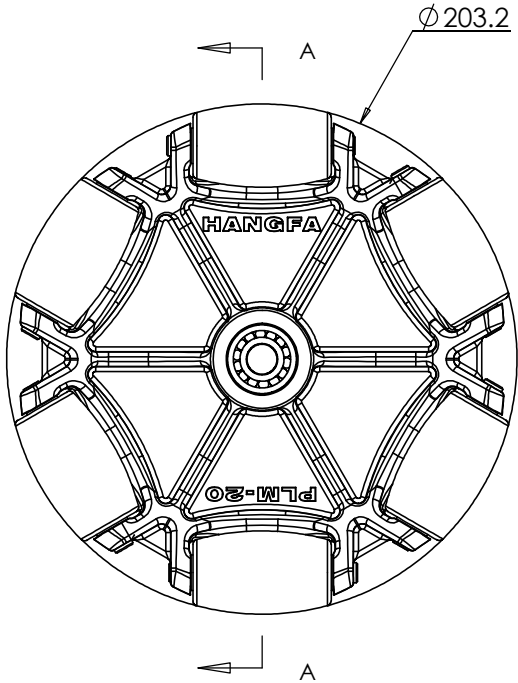


单位：mm



剖面 A-A



8寸90度中负载全向轮

外径：203.2  
 宽度：68  
 侧轮数：12  
 轴承形式：铜滑动轴承  
 自重：1700g  
 负载能力：80kg

中心孔直径： $\phi H$

$\phi H$	8	9	10	12	15	17	20
状态			☆	☆	☆		
☆：常备库存品							

专利产品，仿冒必究。

					8寸90度 中负载全向轮			成都航发液压 工程有限公司	
标记	处数	分区	更改文件号	签名	年、月、日			PLM-20	
设计			标准化			阶段标记	重量		
审核								www.hangfa.com	
工艺			批准			共 张	第 张		